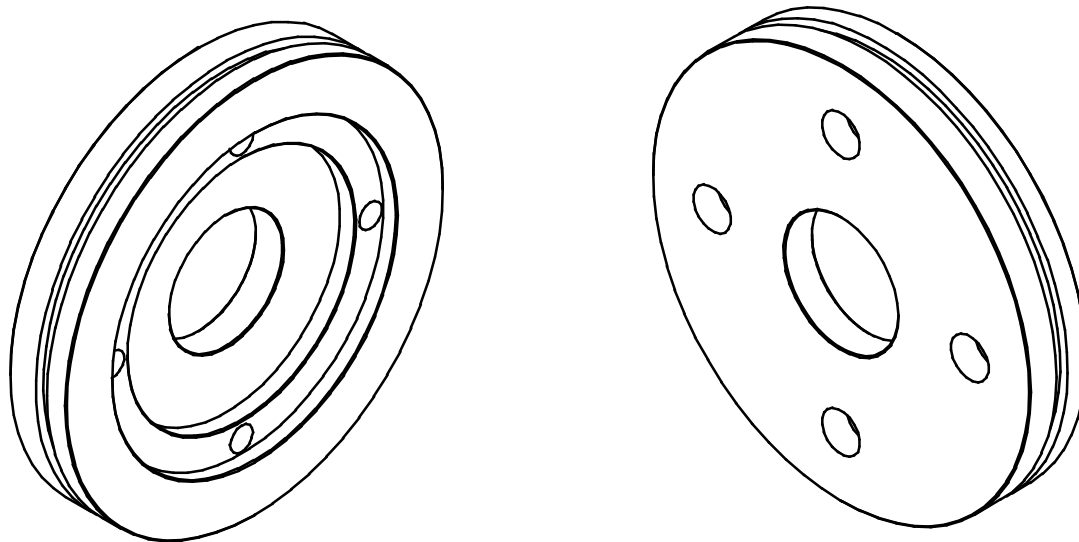
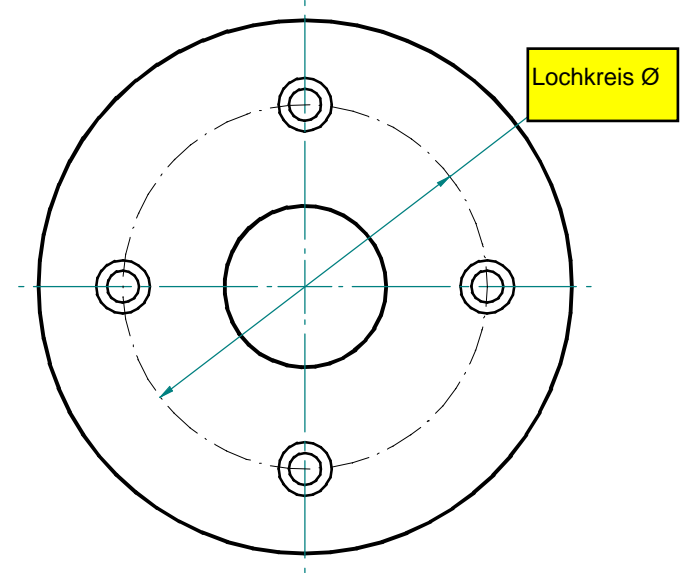


Schnitt A-A



Bitte die gelben Felder ausfüllen und die Maße tollerieren

Name		Datum		Diese Zeichnung darf ohne unsere Erlaubnis nicht kopiert, zur Ausführung benutzt oder dritten Personen ausgehändigt werden. (Gem. § 598 ff. BGB)	
Gezeichnet: CNC		14.08.2020			
Geändert: CNC		14.08.2020		Schutzvermerk nach DIN 34 beachten	
Material:					
<small>Maße ohne Toleranzangabe nach DIN 7168 mittel.</small> IAT-Zerspanungstechnik An der Pfarrwiese 12 38428 Langgöns Tel: 06403-776878		Große: A4		Dokumenten-Nr.:	
		Maßstab:		Gewicht: Fehler: Keine Änderungen 2	